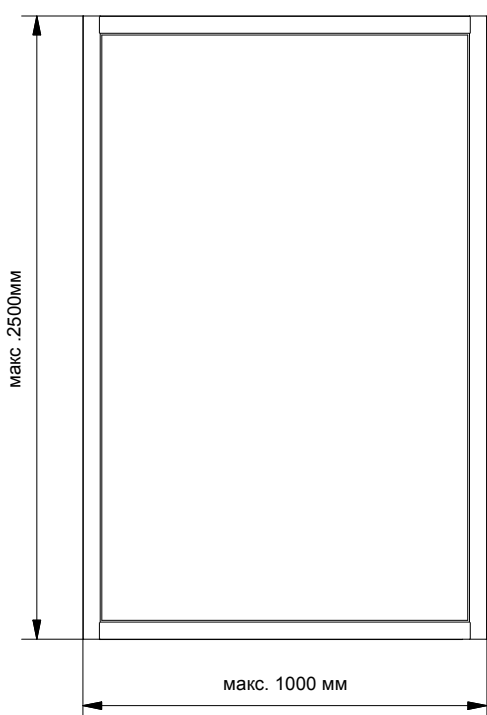


**Монтажная инструкция
DORMA
профильная система MR 22**

**Assembly instruction
DORMA
Wall connecting frame system MR 22**

Важная информация:
Important information:



① = Компоненты
 Component

1.; 1.1; ... = Последовательность монтажа
 Mounting sequence

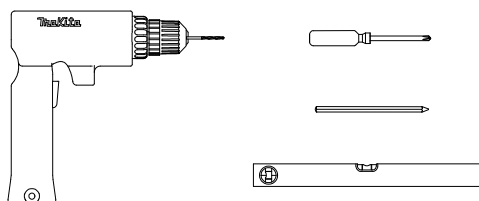
Все области зажима необходимо очистить до установки фурнитуры. Используйте только специальные чистящие средства для стекол.

All glass clamping areas have to be cleaned with standard glass cleaning products prior to installation.

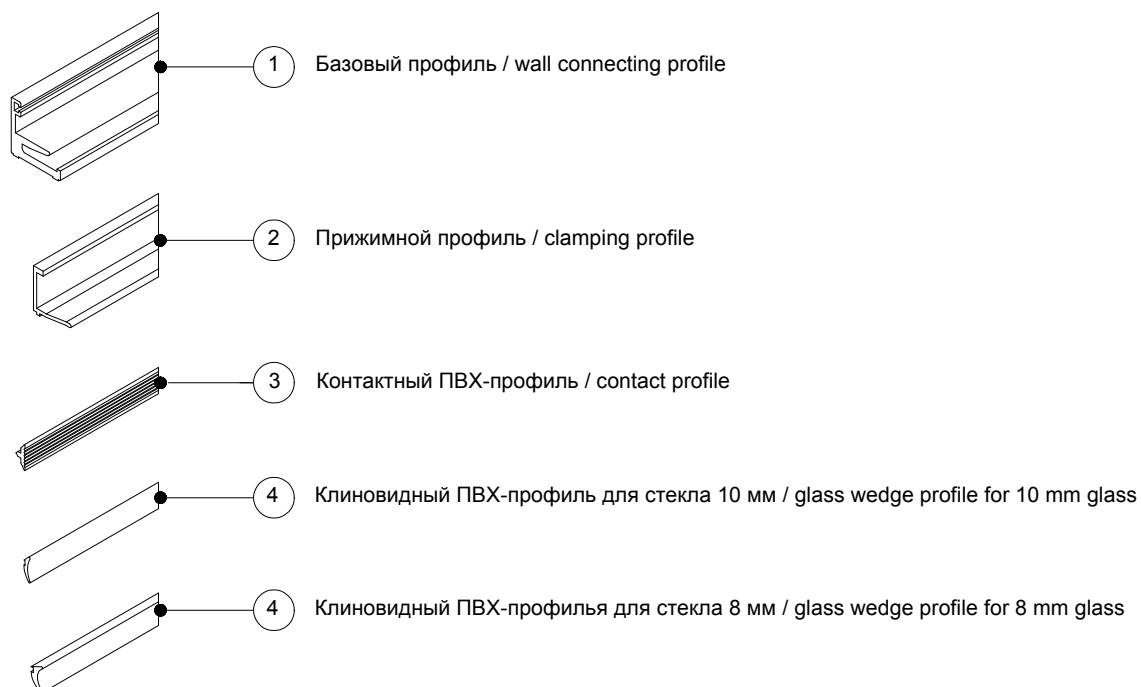


Не используйте растворитель
 Do not use thinners

Необходимые инструменты:
Assembly tool:



Комплект поставки:
Scope of delivery:



1. Сборка MR профиля ① :

1. Assembly of the wall connecting profile ① :



Поставляемые крепежи не подходят ко всем типам оснований!
Пожалуйста, используйте подходящие крепежи в зависимости от типа основания!



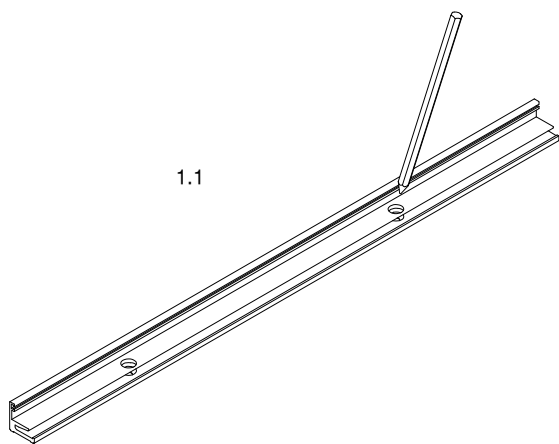
Delivered screws and plug are not usable for all types of foundations!
Please use suitable fixing materials according to foundation!



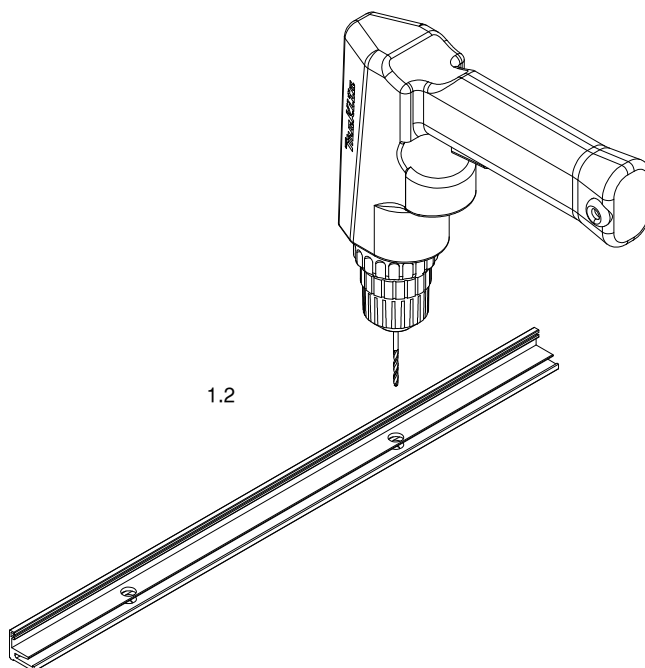
Для облегчения монтажа необходимо выровнять проем.



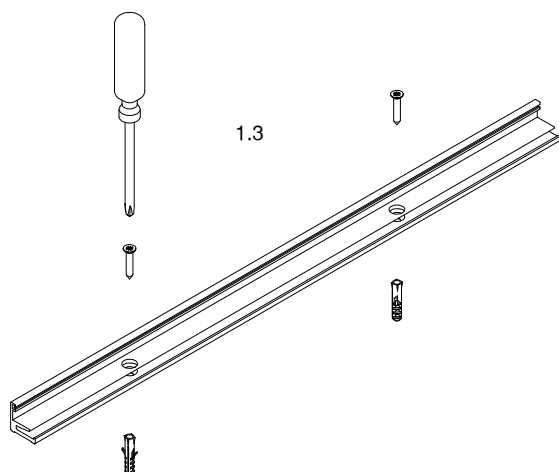
A level wall / substructure is a necessity for an assembly without problems.



1.1

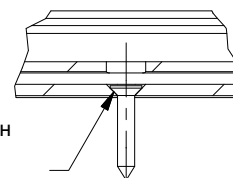


1.2



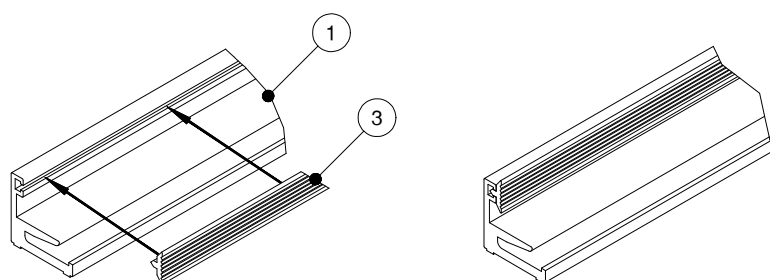
1.3

Разрез / Cut out

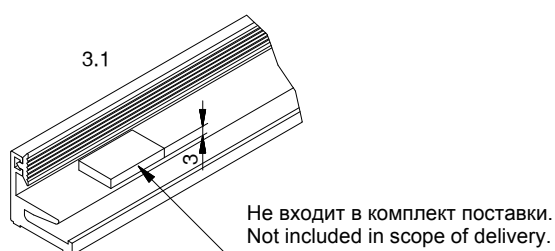


Крепеж должен быть установлен заподлицо и утоплен!
The screw head must be flush or completely sunk!

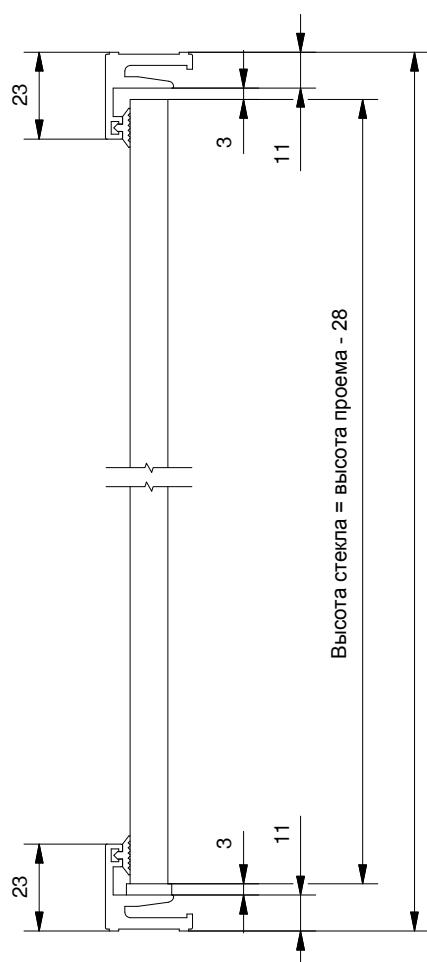
2. Вставьте контактный профиль ③ :
 2. Push in the contact profile ③ :



3. Установка стекла:
 3. Setting up the glass:



3.2 Установка стекла
 3.2 Setting up the glass



4. Установка прижимного профиля ② и клиновидного ПВХ - профиля ④ .
 4. Assemble the clamping profile ② and attach the glass wedge profile ④ .

